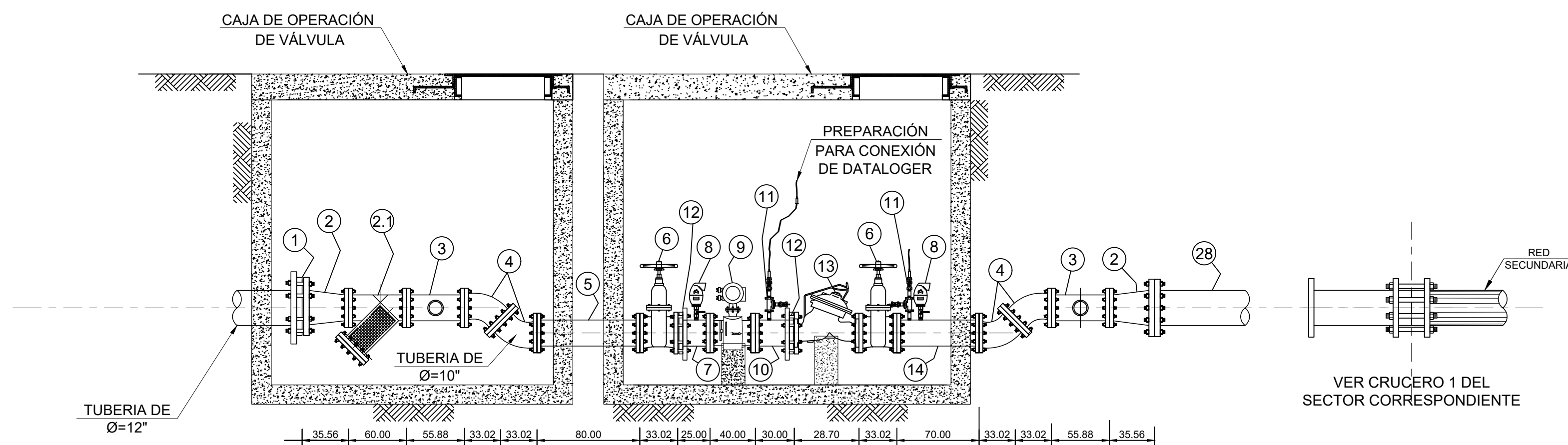
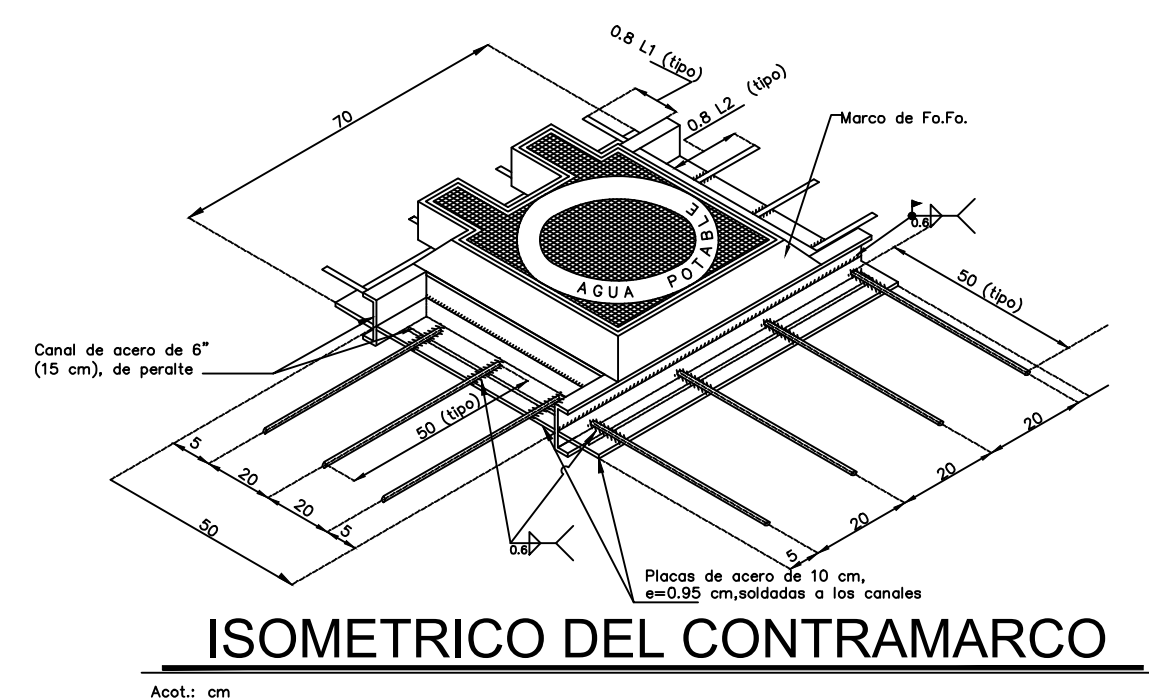


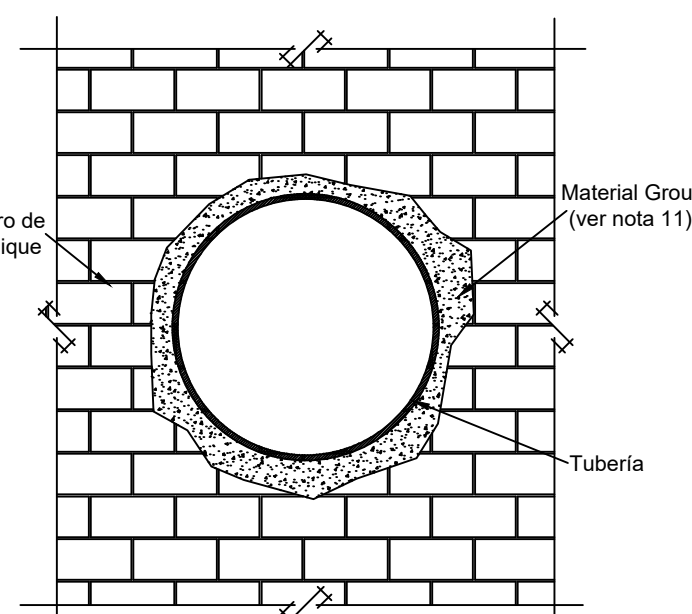
PLANTA
ESTACIÓN DE MEDICIÓN DE TUBERÍA DE 12" A 10"



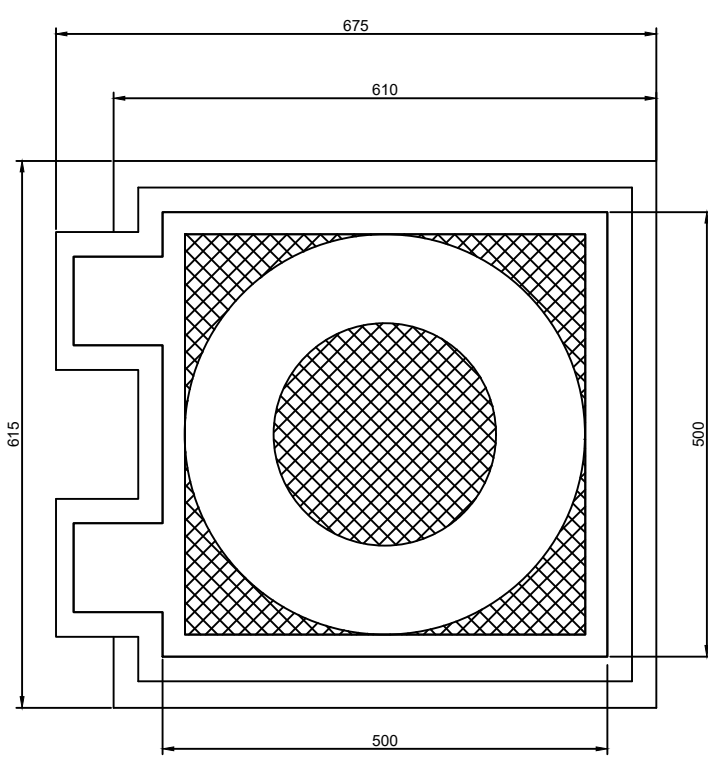
ELEVACIÓN
ESTACIÓN DE MEDICIÓN DE TUBERÍA DE 12" A 10"



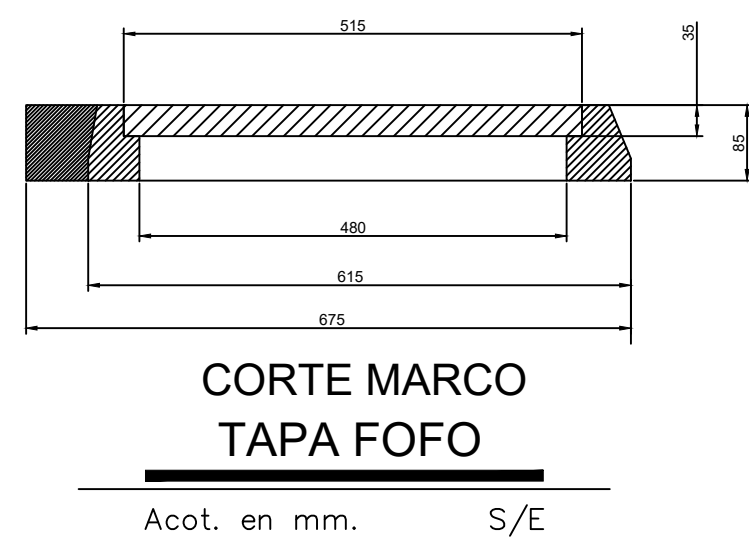
ISOMETRICO DEL CONTRAMARCO



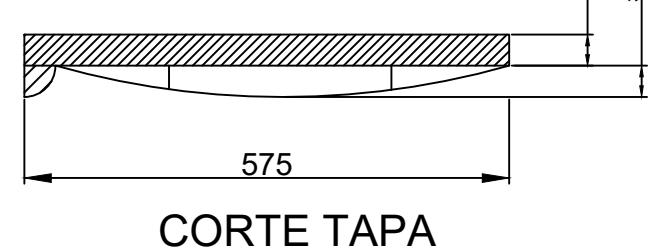
DETALLE
UNIÓN TUBO-MURO



PLANTA

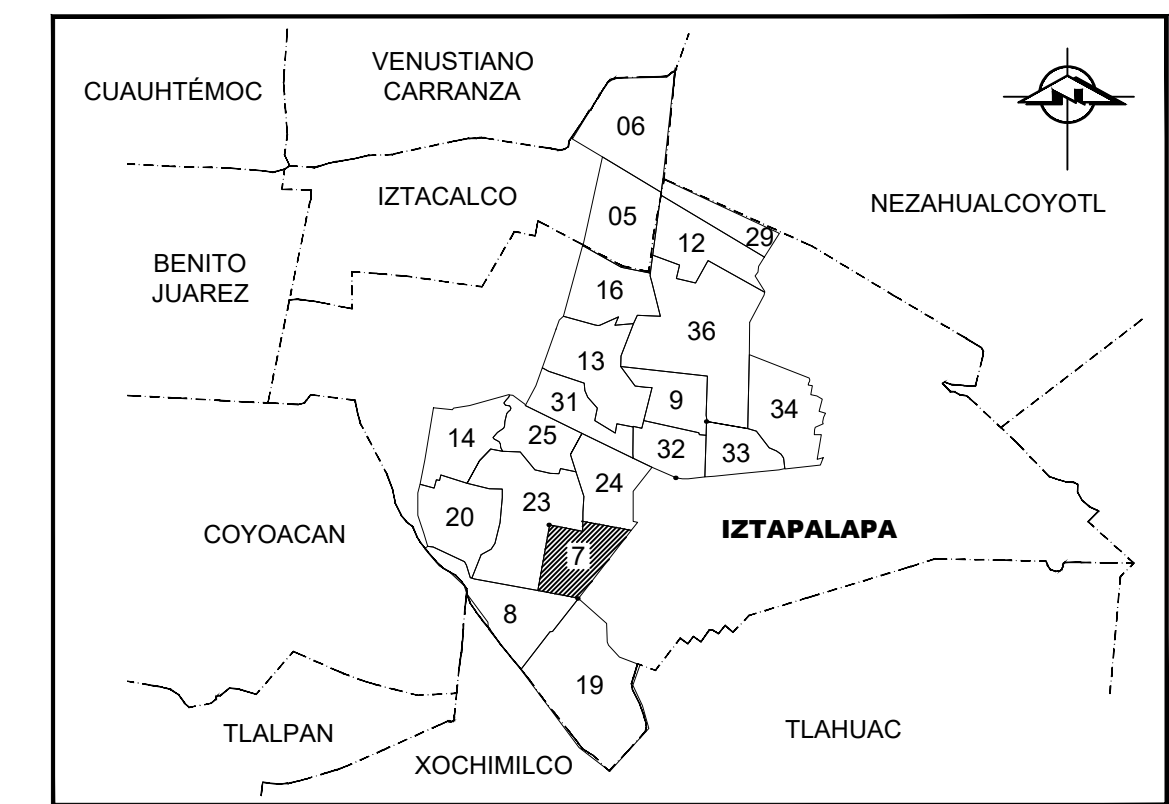


CORTE MARCO
TAPA FOFO

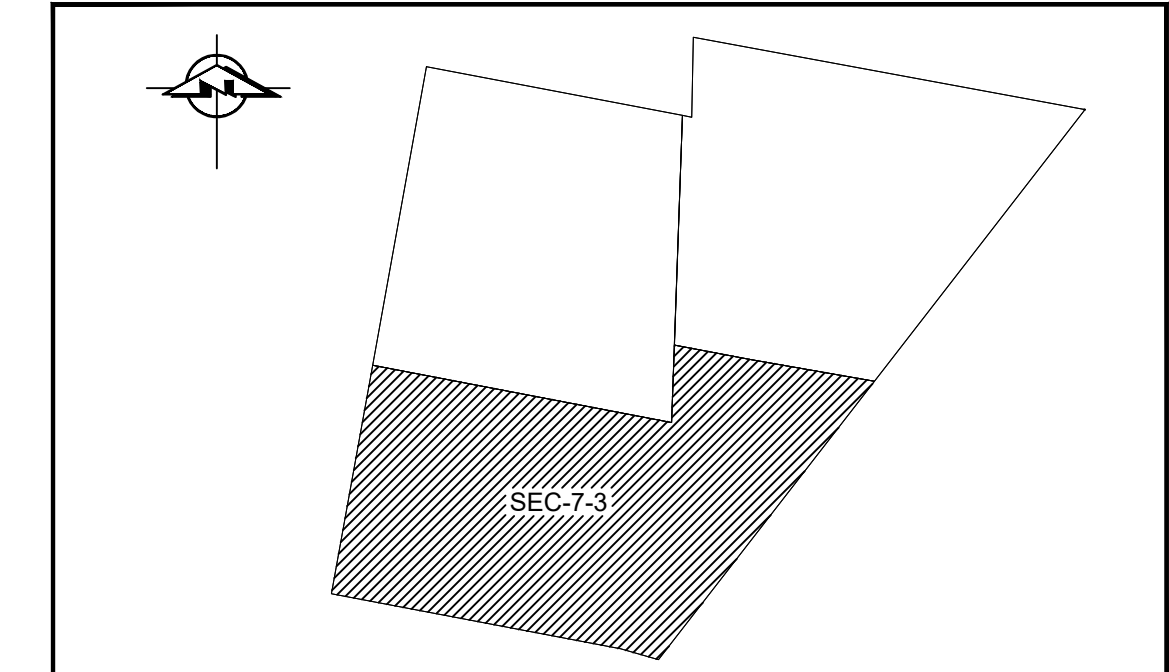


CORTE TAPA

ESTACIÓN DE MEDICIÓN SOBRE TUBERÍA DE 12" CON REDUCCIÓN A 10" DE DIÁMETRO.			
N°	CONCEPTO	UNIDAD	TOTAL
1	SUMINISTRO E INSTALACIÓN DE ADAPTADOR UNIVERSAL BRIDADO DE RANGO AMPLIO DE 304 MM. (12") DE DIÁMETRO.	PZA.	1.00
2	SUMINISTRO E INSTALACIÓN DE PIEZAS ESPECIALES DE FIERRO FUNDIDO REDUCCIÓN DE 304 MM X 254 MM. (12 X 10") DE DIÁMETRO.	PZA.	2.00
2.1	SUMINISTRO E INSTALACIÓN DE FILTRO DE PASO EN Y DE FIERRO FUNDIDO DE 254 MM (10") DE DIÁMETRO.	PZA.	1.00
3	SUMINISTRO E INSTALACIÓN DE PIEZAS ESPECIALES DE FIERRO FUNDIDO TEE DE 254 MM X102 MM. (10" X 4") DE DIÁMETRO.	PZA.	2.00
4	SUMINISTRO E INSTALACIÓN DE PIEZAS ESPECIALES DE FIERRO FUNDIDO CODDO DE 45° DE 254 MM. (10") DE DIÁMETRO.	PZA.	4.00
5	SUMINISTRO, INSTALACIÓN Y PRUEBA HIDROSTÁTICA DE CARRETE FABRICADO A BASE DE TUBERÍA DE ACERO AL CARBÓN ASTM A-53 GR-B, CON UN ESPESOR DE 0.281" (7.1 MM) CON BRIDA DESLIZANTE TIPO (SLIP-ON) CARA PLANA ANSI B 16.5 CLASE 150 EN SUS EXTREMOS, CON UNA LONGITUD TOTAL DE 800 MM. Y DE 254 MM. (10") DE DIÁMETRO.	PZA.	1.00
6	SUMINISTRO E INSTALACIÓN DE VÁLVULAS DE SECCIONAMIENTO COMPUERTA VASTAGO FIJO DE ACUERDO A ASTM A 126 CLASE B CON ASIENTO DE BRONCE DE (125 PSI) PUESTA EN OBRA DE 302 MM. (10") DE DIÁMETRO.	PZA.	2.00
7	SUMINISTRO, INSTALACIÓN Y PRUEBA HIDROSTÁTICA DE EXTREMIDAD FABRICADA A BASE DE TUBERÍA DE ACERO AL CARBÓN ASTM A-53 GR-B, CON UN ESPESOR DE 0.281" (7.1 MM) CON BRIDA DESLIZANTE TIPO (SLIP-ON) CARA PLANA ANSI B 16.5 CLASE 150 EN UNO DE SUS EXTREMOS Y EN OTRO EXTREMO MAQUILADO PARA UNIRSE CON JUNTA UNIVERSAL CON UNA LONGITUD TOTAL DE 250 MM. Y DE 254 MM. (10") DE DIÁMETRO.	PZA.	1.00
8	SUMINISTRO E INSTALACIÓN DE VÁLVULA DE ADMISIÓN Y EXPULSIÓN DE AIRE DE 25.4 mm (1") Ø, CLASE 125. INCLUYE: VÁLVULA ESFERA DE ALTA PRESIÓN, DOS NIPLES CORTOS, PERFORACIÓN DE LA TUBERÍA Y ROSCA.	PZA.	2.00
9	SUMINISTRO E INSTALACIÓN DE MEDIDOR ELECTROMAGNÉTICO DE ACERO AL CARBÓN CON RECUBRIMIENTO EPOXICO, DISPLAY DE 6 DIGITOS PARA FLUJO INSTANTANEO DE 10" DE DIÁMETRO. INCLUYE TODO LO NECESARIO PARA SU CORRECTA INSTALACIÓN.	Pieza	1.00
10	SUMINISTRO, INSTALACIÓN Y PRUEBA HIDROSTÁTICA DE EXTREMIDAD FABRICADA A BASE DE TUBERÍA DE ACERO AL CARBÓN ASTM A-53 GR-B, CON UN ESPESOR DE 0.281" (7.1 MM) CON BRIDA DESLIZANTE TIPO (SLIP-ON) CARA PLANA ANSI B 16.5 CLASE 150 EN UNO DE SUS EXTREMOS Y E OTRO EXTREMO MAQUILADO PARA UNIRSE CON JUNTA UNIVERSAL CON UNA LONGITUD TOTAL DE 300 MM. Y DE 254 MM. (10") DE DIÁMETRO.	PZA.	1.00
11	SUMINISTRO E INSTALACIÓN DE DOS VÁLVULAS ESFERA DE ALTA PRESIÓN DE 1/2" DE DIÁMETRO, UNA TEE DE FOGO DE 1/2" DE DIÁMETRO Y DOS NIPLES CORTOS DE FOGO DE 1/2" DE DIÁMETRO.	PZA.	2.00
12	SUMINISTRO E INSTALACIÓN DE ADAPTADOR UNIVERSAL BRIDADO DE RANGO AMPLIO DE 254 MM. (10") DE DIÁMETRO.	PZA.	2.00
13	SUMINISTRO E INSTALACIÓN DE VÁLVULA DE CONTROL HIDRÁULICO, DE 10" DE DIÁMETRO, OPERACIÓN HIDRÁULICA, IMPULSADA POR LA PRESIÓN DE LAS LINEAS, OPERACIÓN INDEPENDIENTE. TAMAÑOS DN40-900; 1 1/2"-36". BRIDA ISO PN16, PN25 (ANSI CLASE 150, 300), ROSCA BSP O NPT. FORMAS DE VÁLVULAS "Y" (GLOBO) Y ANGULAR, GLOBO (DN600-900; 24"-36"). TEMPERATURA DE TRABAJO DE AGUA HASTA 80°C; 180°F. VELOCIDAD CONTINUA DEL FLUJO RECOMENDADA DE 0,3-6,0 M/SEG (1-20 PIES/SEG). MATERIALES DE CUERPO Y ACTUADOR DE FIERRO DÚCTIL. PIEZAS INTERNAS DE ACERO INOXIDABLE, BRONCE Y ACERO REVESTIDO. DIAFRAGMA DE CAUCHO SINTÉTICO NYLON REFORZADO. JUNTAS (SELLADURAS) DE CAUCHO SINTÉTICO. REVESTIMIENTO EPOXY ADHERIDO POR FUSIÓN (FBE) APROBADO POR RAL 5005 (AZUL) PARA AGUA POTABLE O POLVO ELECTROSTÁTICO DE POLIÉSTER.	Pieza	1.00
14	SUMINISTRO, INSTALACIÓN Y PRUEBA HIDROSTÁTICA DE CARRETE FABRICADO A BASE DE TUBERÍA DE ACERO AL CARBÓN ASTM A-53 GR-B, CON UN ESPESOR DE 0.281" (7.1 MM) CON BRIDA DESLIZANTE TIPO (SLIP-ON) CARA PLANA ANSI B 16.5 CLASE 150 EN SUS EXTREMOS, CON UNA LONGITUD TOTAL DE 700 MM. Y DE 254 MM. (10") DE DIÁMETRO.	PZA.	1.00
15	SUMINISTRO E INSTALACIÓN DE PIEZAS ESPECIALES DE FIERRO FUNDIDO CARRETE DE 50 CM DE 101 MM. (4") DE DIÁMETRO.	PZA.	2.00
16	SUMINISTRO E INSTALACIÓN DE PIEZAS ESPECIALES DE FIERRO FUNDIDO CODDO DE 90° DE 102 MM. (4") DE DIÁMETRO.	PZA.	2.00
17	SUMINISTRO, INSTALACIÓN Y PRUEBA HIDROSTÁTICA DE CARRETE FABRICADO A BASE DE TUBERÍA DE ACERO AL CARBÓN ASTM A-53 GR-B, CON UN ESPESOR DE 0.281" (7.1 MM) CON BRIDA DESLIZANTE TIPO (SLIP-ON) CARA PLANA ANSI B 16.5 CLASE 150 EN SUS EXTREMOS, CON UNA LONGITUD TOTAL DE 2450 MM. Y UN DIÁMETRO 101 mm (4").	PZA.	1.00
18	SUMINISTRO, INSTALACIÓN Y PRUEBA HIDROSTÁTICA DE EXTREMIDAD FABRICADA A BASE DE TUBERÍA DE ACERO AL CARBÓN ASTM A-53 GR-B, CON UN ESPESOR DE 0.281" (7.1 MM) CON BRIDA DESLIZANTE TIPO (SLIP-ON) CARA PLANA ANSI B 16.5 CLASE 150 EN UNO DE SUS EXTREMOS Y E OTRO EXTREMO MAQUILADO PARA UNIRSE CON JUNTA UNIVERSAL CON UNA LONGITUD TOTAL DE 2000 MM. Y UN DIÁMETRO 101 mm (4").	PZA.	1.00
19	SUMINISTRO E INSTALACIÓN DE VÁLVULAS DE SECCIONAMIENTO COMPUERTA VASTAGO FIJO DE ACUERDO A ASTM A 126 CLASE B CON ASIENTO DE BRONCE DE (125 PSI) PUESTA EN OBRA DE 102 MM. (4") DE DIÁMETRO.	PZA.	1.00
20	SUMINISTRO E INSTALACIÓN DE ADAPTADOR UNIVERSAL BRIDADO DE RANGO AMPLIO DE 102 MM. (4") DE DIÁMETRO.	PZA.	1.00
21	SUMINISTRO E INSTALACIÓN DE EMPAQUES DE PLOMO DE 102 MM. (4") DE DIÁMETRO.	PZA.	8.00
22	SUMINISTRO E INSTALACIÓN DE EMPAQUES DE PLOMO DE 254 MM. (10") DE DIÁMETRO.	PZA.	15.00
23	SUMINISTRO E INSTALACIÓN DE EMPAQUES DE PLOMO DE 304 MM. (12") DE DIÁMETRO.	PZA.	2.00
24	SUMINISTRO Y COLOCACIÓN DE TORNILLO DE 101 MM DE LONGITUD Y 15.87 MM DE DIÁMETRO (4" X 5/8"), CON TUERCA HEXAGONAL.	PZA.	64.00
25	SUMINISTRO Y COLOCACIÓN DE TORNILLO DE 101 MM DE LONGITUD Y 22.22 MM DE DIÁMETRO (4" X 7/8"), CON TUERCA HEXAGONAL.	PZA.	144.00
26	CONSTRUCCIÓN DE CAJA TIPO 1-1-A, DE 1.56 X 1.56 M PARA OPERACIÓN DE VÁLVULAS, INCLUYE CONTRAMARCO MARCO Y TAPA DE FIERRO.	CAJA	1.00
27	CONSTRUCCIÓN DE CAJA TIPO 2-2-B, DE 1.56 X 2.26 M PARA OPERACIÓN DE VÁLVULAS, INCLUYE CONTRAMARCO DOS MARCOS CON SUS TAPAS.	CAJA	1.00
28	SUMINISTRO, INSTALACIÓN Y PRUEBA HIDROSTÁTICA DE EXTREMIDAD FABRICADA A BASE DE TUBERÍA DE ACERO AL CARBÓN ASTM A-53 GR-B, CON UN ESPESOR DE 0.281" (7.1 MM) CON BRIDA DESLIZANTE TIPO (SLIP-ON) CARA PLANA ANSI B 16.5 CLASE 150 EN SUS EXTREMOS, CON LONGITUD VARIABLE Y UN DIÁMETRO DE 305 mm (12").	PZA.	1.00



CROQUIS DE LOCALIZACIÓN GENERAL



INDICE DE PLANOS

- NOTAS GENERALES -

- 1.-Aotaciones en centímetros, excepto las indicadas en otra unidad.
- 2.-La caja será fabricada en sitio, a excepción de las losas tapa.
- 3.-La brida stübed es aplicable en caso de que la red sea de P.A.D., para el caso de otro material se emplearán extremidades de Fo.Fo. y Juntas Gibault.
- 4.-Se deberá realizar sondeos previos a la ejecución del proyecto, para determinar la ubicación y posición de las piezas especiales y/o tuberías, por inspección visual o por métodos de georadar o similar.
- 5.-Una vez ubicada la infraestructura a modificar se deberá realizar el trazo, corte y demolición en la zona determinada.
- 6.-La excavación podrá ser de forma manual o mecánica de acuerdo al criterio del residente y a la cantidad de infraestructura cercana a la de proyecto (de existir ruptura de infraestructura ajena a la de proyecto, ya sea de agua, drenaje, Telmex, Fibra Óptica, esta deberá ser repuesta sin que esto conlleve algún costo al SACMEX).
- 7.-Este plano se complementa con el plano del sector correspondiente.

- NOTA PARA LA CONSTRUCCIÓN-

- 7.-La construcción de la caja deberá adaptarse al perímetro del terreno que la circunda en el sitio en el que se construya, de manera tal, que no presente aristas salientes ni escalones deprimidos con respecto a dicho terreno. El ajuste deberá efectuarse en la dala perimetral, por lo cual las cuatro esquinas podrán tener diferentes elevaciones respecto a un plano horizontal localizado en la cara superior de la última hilada de tabique de los muros perimetrales (VER DETALLE DE CONSTRUCCIÓN).
- 8.- El material Grout es un producto químico en polvo, libre de cloruros, a base de cemento Portland, agregados minerales y aditivos que al mezclarse con agua producen un mortero sin contracciones de alta resistencia y fluidez que facilita su colocación y acomodo.

- NOTA PARA LA SUPERVISIÓN-

Con el fin de no interrumpir por periodos largos el uso de la vialidad en la zona de construcción de la caja, se deberán cumplir los siguientes requisitos antes de iniciar los trabajos de construcción:

- I) Definir la posición final de la caja en el sitio seleccionado.
- II) Contar con el suministro total de fontanería, incluyendo válvulas y aparatos de medición.
- III) Tener suministrado y habilitado todo el acero de refuerzo a utilizar.
- IV) Presentar escalera marina y rejas de protección de los registros.

La supervisión deberá verificar que el contratista cumpla con los anteriores requisitos para ordenar el inicio de la construcción de la caja.

CLIENTE: **FUNDACIÓN UNAM** **INSTITUTO DE INGENIERÍA UNAM**

PROYECTO DE SECTORIZACIÓN DE LA RED DE AGUA POTABLE EN LAS ZONAS ORIENTE Y CERRO DE LA ESTRELLA DE LAS ALCALDÍAS IZTAPALAPA E IZTACALCO, CDMX.

UBICACIÓN: ALCALDÍA IZTAPALAPA

ELABORÓ: **IPESA**

Ingeniería y Procesamiento Electrónico, S.A. de C.V.
SAN LORENZO 153-402, COL. DEL VALLE, CP 03100 DELG. BENITO JUÁREZ, CD. DE MEXICO, TELS. 55-59-30-15; 55-59-15-01
E-mail: ipesa2@gmail.com

ESCALA: INDICADA GOTAS EN: CENTIMETROS HOJA: 1 HOJA No.: 1 FECHA: Enero 2019

CONTENIDO EN PLANO: **SECTOR IZTAPALAPA 7-3 "BELLAVISTA" (ESTACIÓN DE MEDICIÓN) ALCALDÍA IZTAPALAPA**

CLAVE: ARCHIVO:

Ingeniería y Procesamiento Electrónico, S.A. de C.V.
SAN LORENZO 153-402, COL. DEL VALLE, CP 03100 DELG. BENITO JUÁREZ, CD. DE MEXICO, TELS. 55-59-30-15; 55-59-15-01
E-mail: ipesa2@gmail.com



ING. MIGUEL ANGEL ARCOS SANTOS
ELABORÓ

ING. CARLOS TUNGUI TUNGUI
APROBÓ



AUTORIZÓ: DR. RAMÓN DOMÍNGUEZ MORA
INVESTIGADOR